

warmte



vocht



geluid





## Vocht

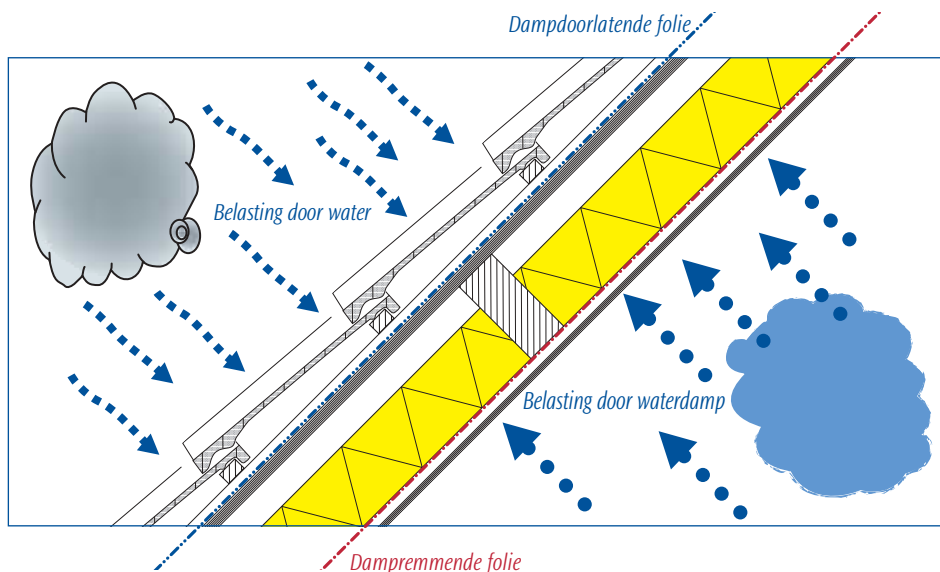
### Inleiding

Vocht kan de oorzaak zijn van hardnekkige en vaak zeer kostbare of nauwelijks op te lossen problemen in gebouwen. Indien het vocht in staat is om in de constructie (dak, wand of vloer) door te dringen kan schimmelvorming of zelfs rot ontstaan.

Een gebouw dient derhalve zodanig ontworpen en uitgevoerd te worden dat indringend vocht zoveel mogelijk wordt voorkomen. Indien onverhoopt toch vocht in de constructie aanwezig is, moet dit zonder schadelijke gevolgen kunnen ontsnappen.

Vocht kan op twee manieren de constructie binnendringen:

- vanuit de binnenzijde
- vanaf de buitenzijde



### Vocht vanaf de buitenzijde van het gebouw

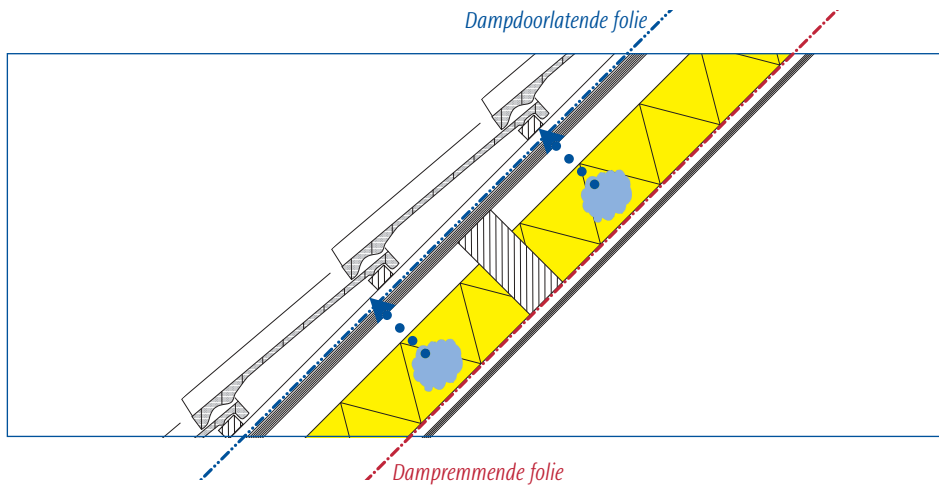
Weersinvloeden, zoals regen en sneeuw, zijn in staat om door de buitenste schil van het gebouw in de constructie binnen te dringen. Dit is met name het geval tijdens de zogenaamde open bouwfase of bij beschadiging aan de dak- en de gevelbekleding. Ook tijdens het normale gebruik van het gebouw is een goede bescherming noodzakelijk. Met behulp van waterkerende folies kan een extra zekerheid worden ingebouwd.

Om inwendige condensatie te voorkomen, dienen deze waterkerende folies tevens dampdoorlatend te zijn. Dampdoorlatende folie wordt vaak gebruikt in combinatie met een dampremmende folie. In de praktijk wordt de dampremmende folie op vele plaatsen doorbroken, bijvoorbeeld bij (dak)ramen, dakdoorvoeren en elektriciteitsaansluitingen. Hierdoor ontstaan luchtlekken en zal er, ondanks de aanwezigheid van de dampremmende folie, toch vochtige lucht in de constructie kunnen binnendringen.





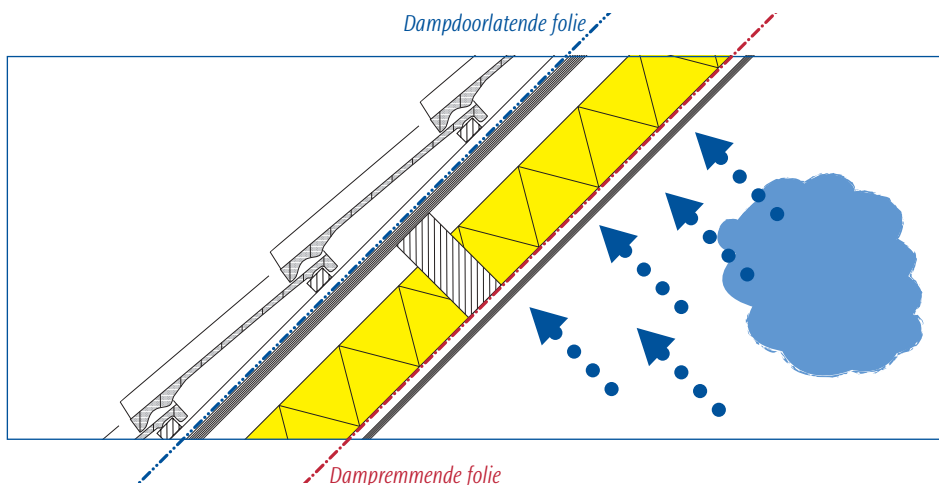
Wanneer deze relatief warme vochtige lucht in de constructie afkoelt, vormt zich condens. Indien deze condens niet uit de constructie kan verdwijnen, ontstaat er schade door schimmelvorming en houtrot. Om vocht naar de buitenlucht te kunnen afvoeren, wordt de buitenzijde van de binnenste dak- of gevelconstructie daarom voorzien van een dampdoorlatende folie.



### Vocht vanuit de binnenzijde van het gebouw

In een gebouw wordt veel vocht geproduceerd. Neem als voorbeeld een woning. Een mens produceert gemiddeld 2,5 liter vocht per dag (door douchen, koken, transpireren enz.) dat als waterdamp in de woning terechtkomt. Deze waterdamp zal een uitweg zoeken naar de koudere lucht met een lagere luchtvochtigheid (dampdiffusie).

Om te voorkomen dat de warme, vochtige lucht in de constructie dringt, dienen met name daken en gevels aan de binnenzijde voorzien te zijn van een dampremmende folie. Deze folie dient te worden toegepast in combinatie met een goede luchtdichting. Het in het gebouw aanwezige vocht zal de ruimte dan via natuurlijke of mechanische ventilatie verlaten. Daarnaast kunnen dampremmende folies tegenaan dat het in de vloer voorkomende vocht in aanraking komt met bijvoorbeeld houten vloeren of parket.





## Belangrijkste eigenschappen folies

Om tijdens de vele jaren dat een gebouw in gebruik is aan alle gestelde eisen te kunnen blijven voldoen, dienen de te verwerken folies over een aantal belangrijke eigenschappen te beschikken.

### Dampremmende folie

- *Dampremming* De belangrijkste eigenschap van een dampremmende folie is het vermogen van de folie om waterdamp tegen te houden. De mate waarin een folie over dit vermogen beschikt, wordt uitgedrukt in de zogenaamde  $S_d$ - of  $\mu d$ -waarde. Hoe hoger deze waarde is, hoe beter de folie in staat is om damp tegen te houden. Zo is een folie met een hoge  $S_d$ -waarde geschikt voor gebouwen met klimaatklasse 4, zoals sauna's en zwembaden.
- *Sterkte* De folie mag tijdens de verwerking, transport en montage van gevel- en dakelementen niet scheuren of beschadigen. Vandaar dat de meeste dampremmende folies van Meuwissen voorzien zijn van een wapeningsnet.

### Waterwerende / dampdoorlatende folie



- *Waterwerendheid* De dampdoorlatende folie moet ook een mate van waterdichtheid hebben. Deze wordt getest door een hoeveelheid water (een waterkolom) op de folie te laten staan.





Afhankelijk van de hoeveelheid vocht dat door de folie heen komt, ontstaan de verschillende waterdichtheidsklassen (beoordelingsrichtlijn BRL 4708):

klasse W1	géén vochtdoorslag
klasse W2	waterdoorlaat $\leq$ 100 ml
klasse W3	waterdoorlaat $\leq$ 500 ml

- **Dampdoorlatendheid** Dit geeft de hoeveelheid waterdamp aan die een folie kan doorlaten. Deze dampdoorlatendheid wordt gemeten in grammen waterdamp per m<sup>2</sup> folie, per 24 uur en wordt ook wel afgekort als WDD (Water Damp Doorlatendheid). De WDD van verschillende soorten folies kan variëren van ca. 15 gram tot meer dan 1000 gram. De gewenste mate van dampdoorlatendheid wordt bepaald door het toepassingsgebied van de folie.

Deze waarde wordt ook uitgedrukt in  $S_d$  of  $\mu d$ . In feite geeft dit getal aan in welke mate de folie in staat is damp tegen te houden. Hoe hoger de WDD, hoe lager de  $S_d$ - of  $\mu d$ -waarde zal zijn. Immers, een folie die veel damp kan doorlaten, zal weinig damp tegenhouden. Als voorbeeld hieronder de verschillen tussen Miofol 125 G, een geperforeerde folie en Polytex, een damp-open membraan:

- **Miofol 125 G** kan gemiddeld 80 gram waterdamp per m<sup>2</sup> per 24 uur doorlaten (WDD = 80 gr/m<sup>2</sup>/24uur) en heeft een  $S_d$ -waarde van 0,49 m.
- **Polytex 3** kan > 1000 gram waterdamp per m<sup>2</sup> per 24 uur doorlaten (WDD = > 1000 gr/m<sup>2</sup>/24 uur) en heeft een  $S_d$ -waarde van < 0,02 m.
- **Sterkte** Doordat er met name bij dakfolies, tijdens het aanbrengen van dakpannen en dergelijke, over het dak gelopen zal worden, moet de folie ook voldoende sterk zijn. We onderscheiden de 'treksterkte', 'rek bij breuk' en 'nagelscheursterkte' van de folie.



- **De treksterkte** wordt gemeten in zowel de lengte- als de dwarsrichting van de folie en wordt uitgedrukt in N (Newton) per 50 mm. Dit geeft aan met hoeveel kracht er aan de folie getrokken kan worden voordat deze scheurt.
- **De rek bij breuk** wordt eveneens in beide richtingen van de folie gemeten en weergegeven in een percentage. Dit percentage geeft aan hoeveel procent de folie ten opzichte van zijn oorspronkelijke lengte of breedte uitrekt voordat deze breekt.





- **Nagelscheursterkte** De folie wordt met nagels of nieten bevestigd. Het is daarom belangrijk dat de folie tijdens en na de bevestiging zo min mogelijk scheurt. Hiervoor wordt de scheursterkte in Newton bepaald.

Voor alle waarden geldt: hoe hoger het getal hoe sterker de folie.

- **Duurzaamheid** De folie wordt met name tijdens de ‘open bouwfase’, bijvoorbeeld door vakanties of uitgestelde levertijden van bijvoorbeeld dak- of gevelbekleding, gedurende lange tijd blootgesteld aan UV-straling. Deze UV-straling heeft een afbrekende invloed op kunststoffen. Om de technische eigenschappen van de folie te behouden, zijn de meeste folies van Meuwissen bestand tegen deze invloeden voor tenminste de duur van de gangbare open bouwfase. Maar ook na de open bouwfase kunnen de eigenschappen van de folie worden aangetast. Dit wordt veroorzaakt door sterke temperatuurwisselingen. Onder de dak- en achter de gevelbekleding kunnen in bepaalde omstandigheden extreem hoge en lage temperaturen ontstaan. Hier moet de folie tegen bestand zijn, zodat de waterkerende en dampdoorlatende eigenschappen te allen tijde gewaarborgd blijven.



Aan het uiterlijk van de folie is niet altijd te zien of deze bestand is tegen UV- en temperatuurinvloeden. De kwaliteit van de folie wordt op de lange duur in hoge mate door deze eigenschappen bepaald. De dampremmende en dampdoorlatende folies van Meuwissen bieden hierin vertrouwde zekerheid.

## Assortiment

Zowel voor de binnen- als de buitenzijde van de constructie heeft Meuwissen een breed assortiment hoogwaardige folies.

Dampdicht	Dampremmend	Dampdoorlatend	Damp-open
Miofol 125 AV	Miofol 125 S	Miofol 125 G	Polytex 3
Miofol AVS 4		Miofol 125 VG	Tyvek Roofliner 2460
Miofol VS 2		Miofol 150 AG	Tyvek Roofliner 2480
		Miofol 170 AG	Delta Fassade
		Miofol 210 AG	





## Begrippenlijst

	Omschrijving
<i>Dampdoorlatende folies</i>	Folies met een $S_d$ -waarde $< 0,2$ en $> 3$ m
<i>Damp-open folies</i>	Folies met een $S_d$ -waarde $< 0,2$ m
<i>Klimaatklassen</i>	<p>1 optredende dampdruk tussen 1030 Pa en 1080 Pa (opslagloodsen, garages, schuren e.d.)</p> <p>2 optredende dampdruk tussen 1080 Pa en 1320 Pa (woningen, kantoren, winkels e.d.)</p> <p>3 optredende dampdruk tussen 1320 Pa en 1430 Pa (scholen, verpleeginrichtingen, bejaardencentra, recreatiegebouwen e.d.)</p> <p>4 optredende dampdruk <math>&gt; 1430</math> Pa (zwembaden, wasserijen, drukkerijen, sauna's e.d.)</p>
<i>Koude zijde</i>	Buitenzijde van de binnenconstructie (bij koel-/vriescellen binnenzijde)
<i>Nagelscheurweerstand</i>	Weerstand tegen scheuren op bevestigingspunten
<i>Open bouwfase</i>	De bouwperiode waarin de bouw verkeert tot de buitenste afwerking is aangebracht
<i>Pa</i>	Pascal
<i>Pi</i>	De gemiddelde dampdruk in Pascal
<i>Relatieve vochtweerstand</i>	De mate waarin de folie waterdamp tegenhoudt
<i>Rek bij breuk</i>	Mate waarin de folie uitgerekt kan worden voordat hij breekt
<i>Sd-waarde (ud-waarde)</i>	Mate van weerstand tegen dampdoorlatendheid
<i>Treksterkte</i>	Sterkte van de folie
<i>Temperatuurbestendigheid</i>	Binnen de genoemde temperaturen behoudt de folie zijn eigenschappen
<i>UV-bestendigheid</i>	Mate waarin de folie bestand is tegen UV-invloeden
<i>Warme zijde</i>	Binnenzijde van de binnenconstructie (bij koel-/vriescellen buitenzijde)
<i>Waterdampdoorlatendheid</i>	De hoeveelheid waterdamp die de folie kan doorlaten
<i>Waterkerendheid</i>	De mate van waterdichtheid van een folie
<i>WDD</i>	Waterdampdoorlatendheid
<i>WDM</i>	Waterkerend Dampdoorlatend Membraan





## Productmatrix

Product	warmte	vocht	geluid
<i>Alkreflex 2L-2</i>	•		
<i>Contactfoam gem 3 mm</i>			•
<i>Delta Fassade</i>		•	
<i>Miofoam randstroken</i>			•
<i>Miofoam V 25-5</i>			•
<i>Miofol 125 AV</i>		•	
<i>Miofol 125 G</i>		•	
<i>Miofol 125 S</i>		•	
<i>Miofol 125 VG</i>		•	
<i>Miofol 150 AG</i>	•	•	
<i>Miofol 170 AG</i>	•	•	
<i>Miofol 210 AG</i>	•	•	
<i>Miofol AVS 4</i>	•	•	•
<i>Miofol VS 2</i>		•	•
<i>Miotex 130</i>		•	
<i>Polytex 3</i>		•	
<i>Tyvek Roofliner 2460</i>		•	
<i>Tyvek Roofliner 2480</i>		•	
<i>Ventifol</i>		•	

### Service artikelen

<i>Aluminium tape</i>
<i>Delta Than</i>
<i>DPC</i>
<i>Dubbelzijdig zelfklevend tape</i>
<i>Klemafstandschijven</i>
<i>MI silver tape</i>
<i>Polytex tape</i>
<i>Stucloper</i>
<i>Tyvek reparatieband</i>



Postbus 95  
NL-4200 AB Gorinchem  
Westwagenstraat 79  
NL-4201 HE Gorinchem  
Tel +31(0)183-650450  
Fax +31(0)183-650460  
Internet: [www.meuwissen.nl](http://www.meuwissen.nl)  
E-mail: [info@meuwissen.nl](mailto:info@meuwissen.nl)

